

KMDA 7634 FR

Induktionshäll med integrerad fläkt
med två PowerFlex-kokzoner och planmonterad fläkt



- Elegant design – planmonterad fläkt
- Automatisk reglering av fläktlägen – Con@ctivity
- Intuitivt snabbval med siffrader – SmartSelect
- Flexibel och snabb – 4 kokzoner inklusive 2 PowerFlex-områden
- Energisparande och tyst – kraftfull ECO-motor

A++

EAN: 4002516329947 / Materialnummer: 11491410 /
Gamla materialnummer: 26763402DFS

Funktioner	
Styrd frånluft med extra tillbehör	DFK-xxxx,DMK 150-1
Styrd cirkulationsluft med extra tillbehör	Umrüstbar
Design	
Elegant glaskeramikyta	•
Glaskeramikfärg	Svart
Ram av rostfritt stål runtom	•
Ovanpåliggande montering	•
Planmonterad fläkt	•
Utrustning av kokzon	
Antal kokzoner	4
Antal kokområden	2
Maximalt antal kokkärl	4
PowerFlex-kokzoner	
Antal	2
Diameter i mm	Ø 150 – 230
Effekt i W	2100
Booster i W	3000
TwinBooster i W	3650
1. kokzonen	
Position	vänster
Typ	PowerFlex-brygga
Storlek i mm	230x390
Maximal Booster-effekt i W	4800
Maximal effekt i W	3400
Maximal TwinBooster-effekt i W	7300
2. kokzonen	
Position	höger
Typ	PowerFlex-brygga
Storlek i mm	230x390
Maximal Booster-effekt i W	4800
Maximal effekt i W	3400
Maximal TwinBooster-effekt i W	7300
Användarkomfort	
Miele@home	•
Reglering via touchknappar	SmartSelect
Automatikfunktion Con@ctivity	•
Digital visning av effektsteg	•
Markörfärg	Gul
Uppkokningsautomatik	•
Permanent kastrulligenkänning	•
Varmhållning	•
Stop&Go-funktion	•
Recall-funktion	•
Äggklocka	•
Avstängningsautomatik	•
Indikering för mättnad kolfilter	•
Eftergångstid 5 till 15 minuter	•
Fettfilter- indikering av tidpunkt för byte	•
Individuella inställningsmöjligheter (till exempel ljudsignaler)	•

KMDA 7634 FR

Induktionshäll med integrerad fläkt
med två PowerFlex-kokzoner och planmonterad fläkt



EAN: 4002516329947 / Materialnummer: 11491410 /
Gamla materialnummer: 26763402DFS

Effektivitet och hållbarhet	
Energieffektivitetsklass (A+++ till D)	A++
Årlig energiförbrukning i kWh/år	23,8
ECO-paket	•
Fluidodynamisk effektivitetsklass	A
Belysningseffektivitetsklass	-
Fettfiltreringseffektivitetsklass	A
Skötselkomfort	
Glaskeramik som är enkel att rengöra	•
Lättskött innerutrymme i fläktkåpan CleanCover	•
Torskydd	•
Filtersystem	
Antal maskindiskåtlåga metallfilter rostfria EDST-fettfilter av metall (10 lager)	1
Frånluft	
Fläkteffekt läge min (m ³ /h) enligt EN 61591	170
Fläkteffekt läge max (m ³ /h) enligt EN 61591	490
Fläkteffekt boosterläge (m ³ /h)	570
Ljudeffekt boosterläge (dB(A) re1pW) enl. EN 60704-3	73,0
Ljudtryck boosterläge (dB(A) re20μPa) enl. EN 60704-2-13	59,0
Cirkulationsdrift	
Fläkteffekt läge min (m ³ /h) enligt EN 61591	110
Fläkteffekt läge max (m ³ /h) enligt EN 61591	420
Fläkteffekt boosterläge (m ³ /h) enligt EN 61591	510
Ljudeffekt nivå min (dB(A) re1pW) enligt EN 60704-3	45,0
Ljudeffekt nivå max (dB(A) re1pW) enligt EN 60704-3	70,0
Ljudtryck nivå min (dB(A) re20μPa) enligt EN 60704-2-13	30,0
Ljudeffekt boosterläge (dB(A) re1pW) enl. EN 60704-3	75,0
Ljudtryck nivå max (dB(A) re20μPa) enligt EN 60704-2-13	56,0
Ljudtryck boosterläge (dB(A) re20μPa) enl. EN 60704-2-13	62,0
Säkerhet	
Säkerhetsavstängning	•
Spärrfunktion	•
Driftspärr	•
Integrerad kylfläkt	•
Överhettningsskydd	•
Restvärmeindikering	•
Anslutning för fönsterkontaktbrytare	•
Tekniska data	
Dimensioner, mm (bredd)	806
Dimensioner, mm (höjd)	201
Dimensioner, mm (djup)	526
Ursågningsmått i mm (bredd) vid ovanpåliggande montering	780
Inbyggnadshöjd inkl. anslutningsdosa, mm	194
Ursågningsmått i mm (djup) vid ovanpåliggande montering	500
Vikt, kg	22
Total anslutningseffekt, KW	7,50
Spänning i V	230
Frekvens i Hz	50-60
Längd anslutningskabel, m	2

KMDA 7634 FR

Induktionshäll med integrerad fläkt
med två PowerFlex-kokzoner och planmonterad fläkt



EAN: 4002516329947 / Materialnummer: 11491410 /
Gamla materialnummer: 26763402DFS

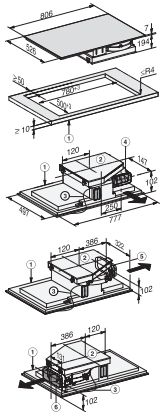
Medföljande tillbehör

Anslutningskabel med stickpropp

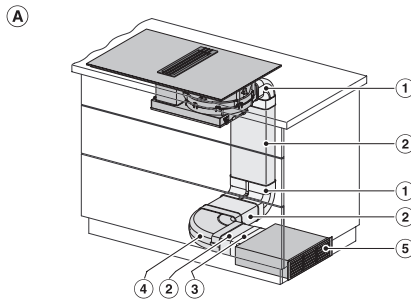
Ja

KMDA 7634 FR

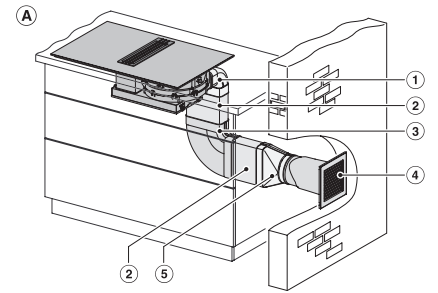
Induktionshäll med integrerad fläkt
med två PowerFlex-kokzoner och planmonterad fläkt



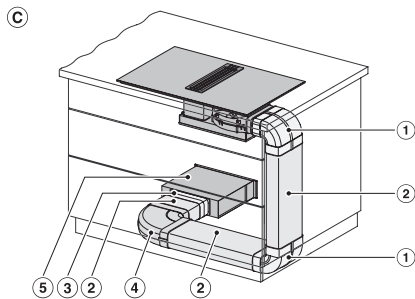
KMDA 7633 FR, KMDA 7634 FR, KMDA 7476 FR
(Installation drawing)



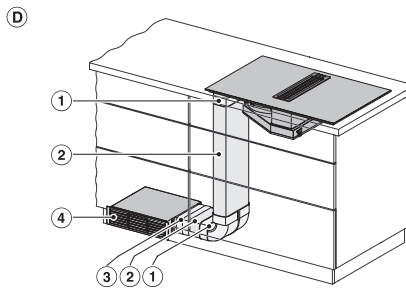
KMDA 7633, KMDA 7634, KMDA 7476 Built-in version
1 (Installation drawing)



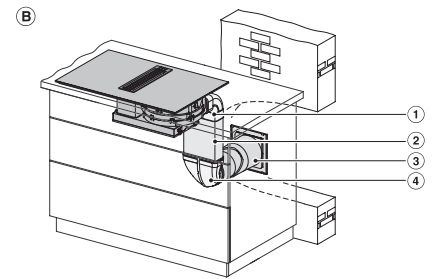
KMDA 7633, KMDA 7634, KMDA 7476 - Built-in version
6 (Installation drawing)



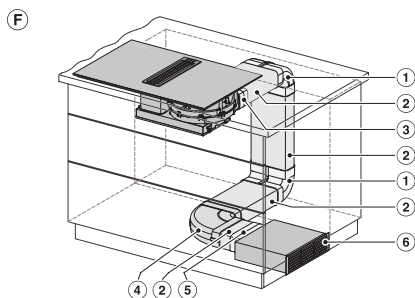
KMDA 7633, KMDA 7634, KMDA 7476 - built-in version
(Installation drawing)



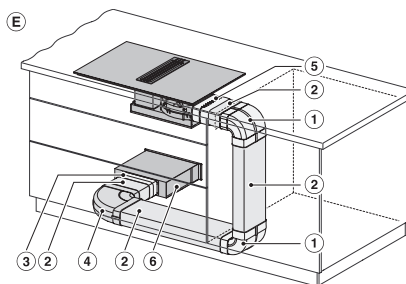
KMDA 7633, KMDA 7634, KMDA 7476 - built-in version
(Installation drawing)



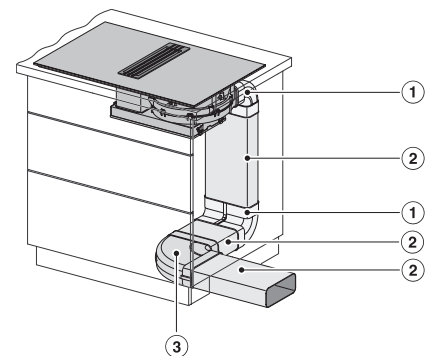
KMDA 7633, KMDA 7634, KMDA 7476 - built-in version
7 (Installation drawing)



KMDA 7633, KMDA 7634, KMDA 7476 - built-in version
2 (Installation drawing)



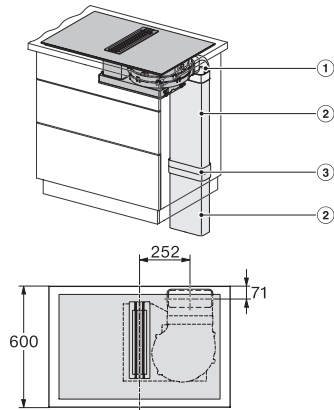
KMDA 7633, KMDA 7634, KMDA 7476 - built-in version
5 (Installation drawing)



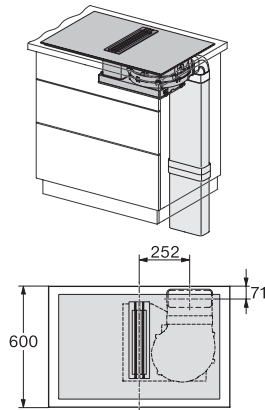
KMDA 7633, KMDA 7634, KMDA 7476 - built-in version
8 (Installation drawing)

KMDA 7634 FR

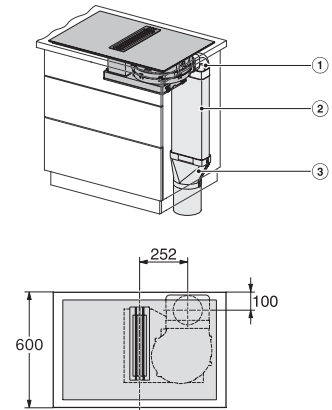
Induktionshäll med integrerad fläkt
med två PowerFlex-kokzoner och planmonterad fläkt



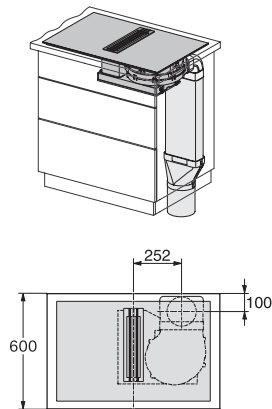
KMDA 7633, KMDA 7634, KMDA 7476 - built-in version 10 (Installation drawing)



KMDA 7633, KMDA 7634, KMDA 7476 - built-in version 10 (Installation drawing)



KMDA 7633, KMDA 7634, KMDA 7476 - built-in version 11 (Installation drawing)



KMDA 7633, KMDA 7634, KMDA 7476, - built-in version 11 (Installation drawing)